

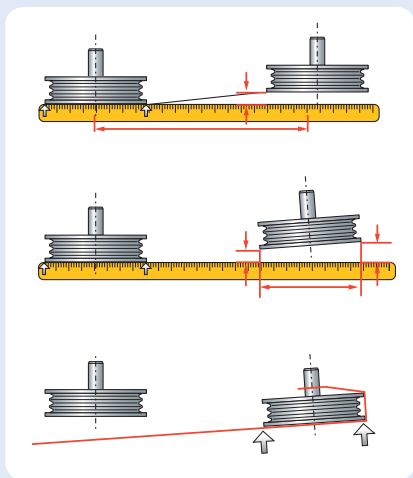
# SKF皮带对中工具 TKBA 系列



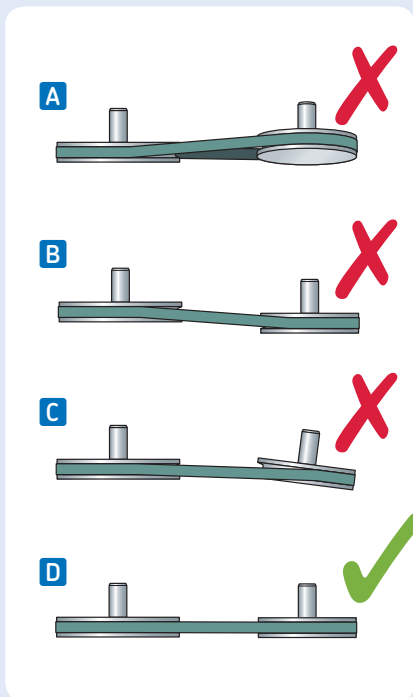
皮带传动型机械因不对中而导致停机的时代已一去不复返。



# SKF皮带对中工具



使用直尺或一条绳子测量平行和角度不对中。



- A** 垂直角度不对中。
- B** 水平不对中。
- C** 水平角度不对中。
- D** 正确对中。

皮带驱动设备发生非计划停机的常见原因之一是皮带轮不对中。皮带轮不对中会增加皮带轮和皮带上的磨损，并加剧噪音和振动水平，从而造成设备非计划停机。振动增大所带来的另一个负面影响是导致轴承提前失效。这也会使得非计划停机大大增加。

## 传统的皮带对中方法

这些方法通常是用直尺或直线和肉眼进行检查，尽管这些方法很快，但通常很不精确。

## 激光皮带对中方法

与传统的方法相比，使用激光对中更加快速、精确。皮带对中工具可以使皮带轮面或皮带轮槽实现对中。

精确的皮带轮和皮带对中可以帮助您：

- 延长轴承的寿命。
- 延长设备的正常运行时间，提高生产效率和生产力。
- 降低皮带轮和皮带上的磨损。
- 减少摩擦，从而降低能耗。
- 降低噪音和振动。
- 降低更换零部件的成本，并减少设备停机时间。



TKBA 10



TKBA 20

SKF提供三种不同的皮带对中工具，可在几乎所有的应用场合下实现精确地对中。这些工具经过精心设计，易于使用，而且无需任何特殊的培训。激光位置可说明对中误差的性质，从而支持轻松且精确地对中。



## TKBA 10 和 TKBA 20

专用于皮带轮和链轮对中的多功能工具

SKF TKBA 10 和 TKBA 20支持皮带轮和链轮在侧面实现对中。该装置可通过磁力连接至几乎任何的皮带轮或链轮，而且没有容易丢失的小配件或靶件。激光从发射装置投射至安装在相反侧皮带轮上的反射装置上。反射装置上的参考线可显示平行和垂直方向上的不对中。发射装置上所示的反射激光可显示水平或多种方向上的不对中。

- 强力磁铁使仪器得到方便、快速地安装。
- 可同时进行对中和皮带的张力调整。
- 可以应用于装配了大部分类型的皮带/链轮的的设备，诸如：V型皮带、联组带和多楔带。
- SKF TKBA 10使用了一个红色激光器，可以用于最远3米（10英尺）的场合。
- SKF TKBA 20使用了一个可见度高的绿色激光器，可以用于最远6米（20英尺）的场合，晴天甚至可以在户外使用。
- 坚固的铝制基座确保了中对操作期间的稳定性和精确度。



## TKBA 40

适用于V型皮带轮对中的高精度仪器

SKF TKBA 40通过皮带轮槽中对中皮带轮。V型导轨和强力磁铁可帮助在皮带轮沟槽中方便地安装TKBA 40。皮带轮对中仪包含了两个单元：激光发射单元和接收单元。借助于接收单元上的三维目标区域，可轻松地检查不对中的情况；是否为水平、垂直、平行不对中或三种不对中均有。

- 强力磁铁使仪器得到方便、快速的安装。
- 三维目标区域简化了对中过程。
- 可同时进行对中和皮带的张力调整。
- V型导轨使得设备适用于一系列V型皮带轮的对中。
- 应用于V型皮带轮的沟槽，而非其表面，使得具有不同宽度或不同表面的皮带轮实现最佳对中。
- 最大操作距离高达6米（20英尺），可适用于许多应用场合。
- 特殊的侧面适配器可以作为附件予以提供，以支持多楔带、同步皮带轮、以及链轮的对中。

## 技术参数

订货号	TKBA 10	TKBA 20	TKBA 40
激光器类型	红色激光二极管	绿色激光二极管	红色激光二极管
激光器	1个内置2类激光器, <1 mW, 635 nm	1个内置2类激光器, <1 mW, 532 nm	1个内置2类激光器, <1 mW, 632 nm
激光谱线长度	在2米远时, 长度为2米 (即在6.6英尺远时, 长度为6.6英尺)	在2米远时, 长度为2米 (即在6.6英尺远时, 长度为6.6英尺)	在2米远时, 长度为3米 (即在6.6英尺远时, 长度为9.8英尺)
测量角度精度	优于0.02° (2m.6.6 ft)	优于0.02° (2m.6.6 ft)	优于0.2°
测量偏置精度	优于 0.5 mm (0.02 in.)	优于 0.5 mm (0.02 in.)	优于 0.5 mm (0.02 in.)
测量距离	50 mm至3 000mm (2in至10 ft)	50 mm至 6 000mm (2in至20 ft)	50 mm至 6 000mm (2in至20 ft)
控制	激光器摇臂开关	激光器摇臂开关	激光器开关
外壳材料	铝、粉末涂层	铝、粉末涂层	挤制铝材
尺寸			
发射装置	169 × 51 × 37 mm (6.65 × 2.0 × 1.5 in.)	169 × 51 × 37 mm (6.65 × 2.0 × 1.5 in.)	70 × 74 × 61 mm (2.8 × 2.9 × 2.4 in.)
接收装置	169 × 51 × 37 mm (6.5 × 2.0 × 1.5 in.)	169 × 51 × 37 mm (6.5 × 2.0 × 1.5 in.)	96 × 74 × 61 mm (3.8 × 2.9 × 2.4 in.)
反射尺寸	22 × 32 mm (0.9 × 1.3 in.)	22 × 32 mm (0.9 × 1.3 in.)	N/A
重量			
发射装置	450 g (1.0 lbs)	450 g (1.0 lbs)	320 g (0.7 lbs)
接收装置	430 g (0.9 lbs)	430 g (0.9 lbs)	270 g (0.6 lbs)
安装	磁力, 侧面安装	磁力, 侧面安装	磁力, 沟槽安装 (选配的侧面适配器TMEBA2)
V型导轨	无	无	尺寸1: 22 mm, 短棒(3对) 尺寸2: 22 mm, 长棒(3对) 尺寸3: 40 mm, 短棒(3对) 尺寸4: 40 mm, 长棒(3对)
电池	2×AAA 碱性 IEC LR03	2×AAA 碱性 IEC LR03	2×AAA 碱性 IEC LR03
操作时间	25个小时的连续操作	8个小时的连续操作	20个小时的连续操作
手提箱尺寸	260 × 180 × 85 mm (10.2 × 7.1 × 3.3 in.)	260 × 180 × 85 mm (10.2 × 7.1 × 3.3 in.)	260 × 180 × 85 mm (10.2 × 7.1 × 3.3 in.)
总重 (包括手提箱)	1.4 kg (3.1 lbs)	1.4 kg (3.1 lbs)	1.3 kg (2.9 lbs)
工作温度	0 至 40 °C (32 至 104 °F)	0 至 40 °C (32 至 104 °F)	0 至 40 °C (32 至 104 °F)
储存温度	-20 至 +60 °C (-4 至 +140 °F)	-20 至 +60 °C (-4 至 +140 °F)	-20 至 +65 °C (-4 至 +150 °F)
相对湿度	10 至 90% RH (非冷凝)	10 至 90% RH (非冷凝)	10 至 90% RH (非冷凝)
防护等级	IP 40	IP 40	IP 40
检验证书	有效期二年	有效期二年	有效期二年
箱内产品	1×TKBA 10 发射装置 1×TKBA 10接收装置 2×AAA 电池 1×纸质使用说明书 1×检验证书	1×TKBA 20 发射装置 1×TKBA 20接收装置 2×AAA 电池 1×纸质使用说明书 1×检验证书	1×TKBA 40 发射装置 1×TKBA 40接收装置 2×AA 电池 4 个尺寸的V型导轨, 每个尺寸3件 1×纸质使用说明书 1×检验证书

## 可从SKF处订购

SKF 皮带张紧系统



SKF 皮带频率测量仪



如需了解其他的信息, 请参考我们的刊物6804 EN (6702 EN) 和 6479 EN, 或者通过如下网站了解: [www.skfptp.com](http://www.skfptp.com)

© SKF是SKF 集团的一个注册商标。

© SKF集团 2014

本出版物内容的著作权归出版者所有且未经事先书面许可不得被复制 (甚至引用)。我们已采取了一切注意措施以确定本出版物包含的信息准确无误, 但我们不对因使用此等信息而产生的任何损失或损害承担任何责任, 不论此等责任是直接、间接或附随性的。

PUB MP/P8 14173 ZH · 2014 四月

